

DATE 日付 **2/11/17**  
 DRIVER NAME ドライバー **BRIAN PODINE**

TRACK コース **SCRC**  
 CONDITION 路面  CARPET カーペット  ASPHALT アスファルト

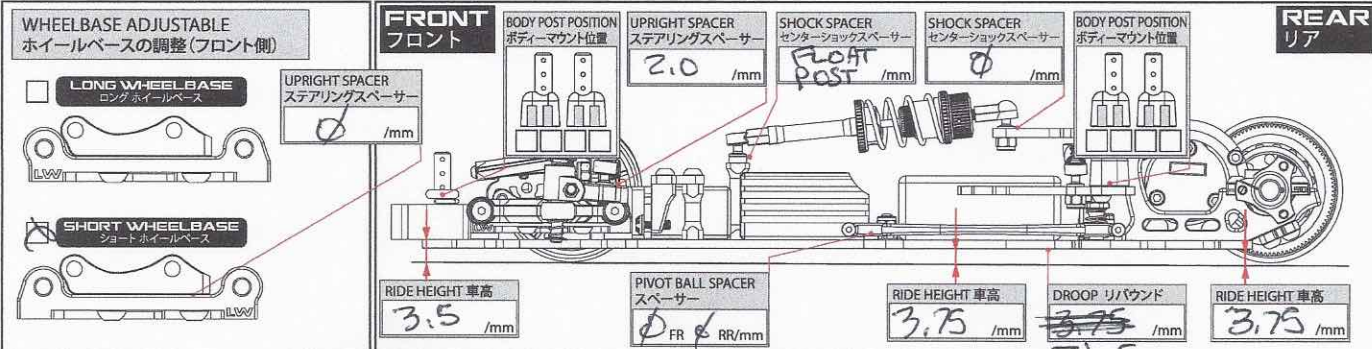
TRACTION 路面グリップ HIGH 高い      LOW 低い  
 TEMP. 温度 AIR 気温 TRACK 路面温度

EVENT 大会名 **CLUB RACE 17.5**

BEST LAP TIME ベストラップ **10.7**

QUALIFYING POSITION 予選順位 **TQ**

FINAL POSITION 決勝順位 **1ST**



CASTER SPACER キャスター角  
 2.0mm **-1.1°**  
 1.2mm **1.80°**  
 0.8mm **3.25°**  
 0mm **6.15°**  
 REACTIVE CASTER 可変キャスター  
 0°  5°  10°

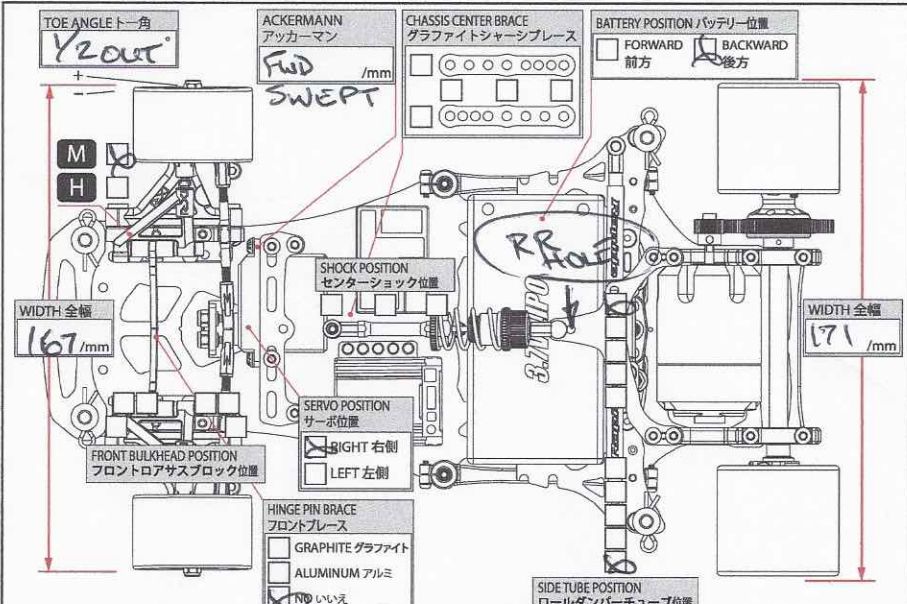
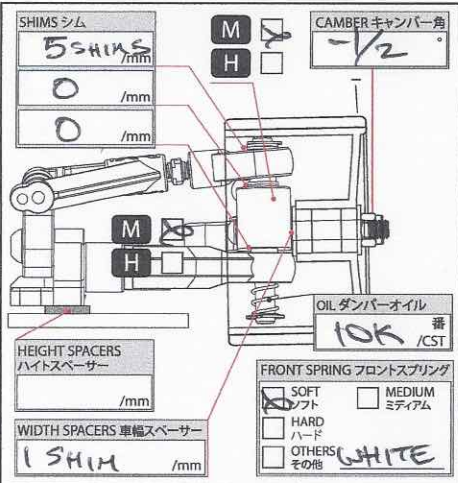
DVS-W SHOCK リアセンターショック  
 OIL ダンパーオイル **35WT AE** 番 /CST  
 LENGTH プリロード **73.8** /mm  
 REBOUND リバウンド **1/2** %  
 SPRING スプリング  SOFT ソフト  MEDIUM ミディアム  HARD ハード  OTHERS その他 **6.5T**  
 PISTON ピストン (HOLES 穴)  
 2 HOLES  3 HOLES  4 HOLES

ALUMINUM AXLE HEIGHT ADJUSTER アルミアクスル/ハイトアダプター  
 HEIGHT ADJUSTER ハイトアダプター  
 0 **LW** /1.5  
 0.25 /1.25  
 0.5 /1.0  
 HEIGHT SPACER ハイトスベラー /mm

DIFF SETTING デフセッティング  
 TIGHT 緊い  
 MEDIUM 中間  
 LOOSE 緩い

ROOPE TOUCH SIDE SPRING サイドスプリング  
 S  M  H

SIDE DAMPER TUBE ロールダンパーチューブ  
 OIL ダンパーオイル **20K** 番 /CST  
 LONG ロング  SHORT ショート



TIRE SETTING タイヤセッティング  
**FRONT** フロント  
 TIRE タイヤ **SPEC**  
 DIAMETER 直径 **41** /mm  
 ADDITIVE グリップ剤 **SXT**  
 ADDITIVE TIME 時間 **15** /MINS  
 ADDITIVE AREA 塗り幅  
**REAR** リア  
 TIRE タイヤ **SPEC**  
 DIAMETER 直径 **42** /mm  
 ADDITIVE グリップ剤 **SXT**  
 ADDITIVE TIME 時間 **15** /MINS  
 ADDITIVE AREA 塗り幅

MOTOR モーター **TSR 17.5** TURNS 回転数  
 ROTOR ローター /mm  
 MOTOR TIMING 進角 **44**  
 PINION GEAR ピニオンギア **50 T** SPUR GEAR スパーギア **72 T** FINAL RATIO ギャー比 **NaN** ROLLOUT 指数 **91**  
 ESC アンプ **ORCA Vx3** SETUP セット **BLINKY**  
 BATTERY バッテリー **CRC** BODY ボディー **MON M16** TOTAL WEIGHT 全備重量 **731** /grams

MEMO メモ **USED FLOAT POSTS ON SHOCK & FWD MOUNT.**